



# Сборка каркаса левой консоли крыла



## Комплект деталей

1. P235 – нервюра.
2. P236 – нервюра.
3. P237 – нервюра.

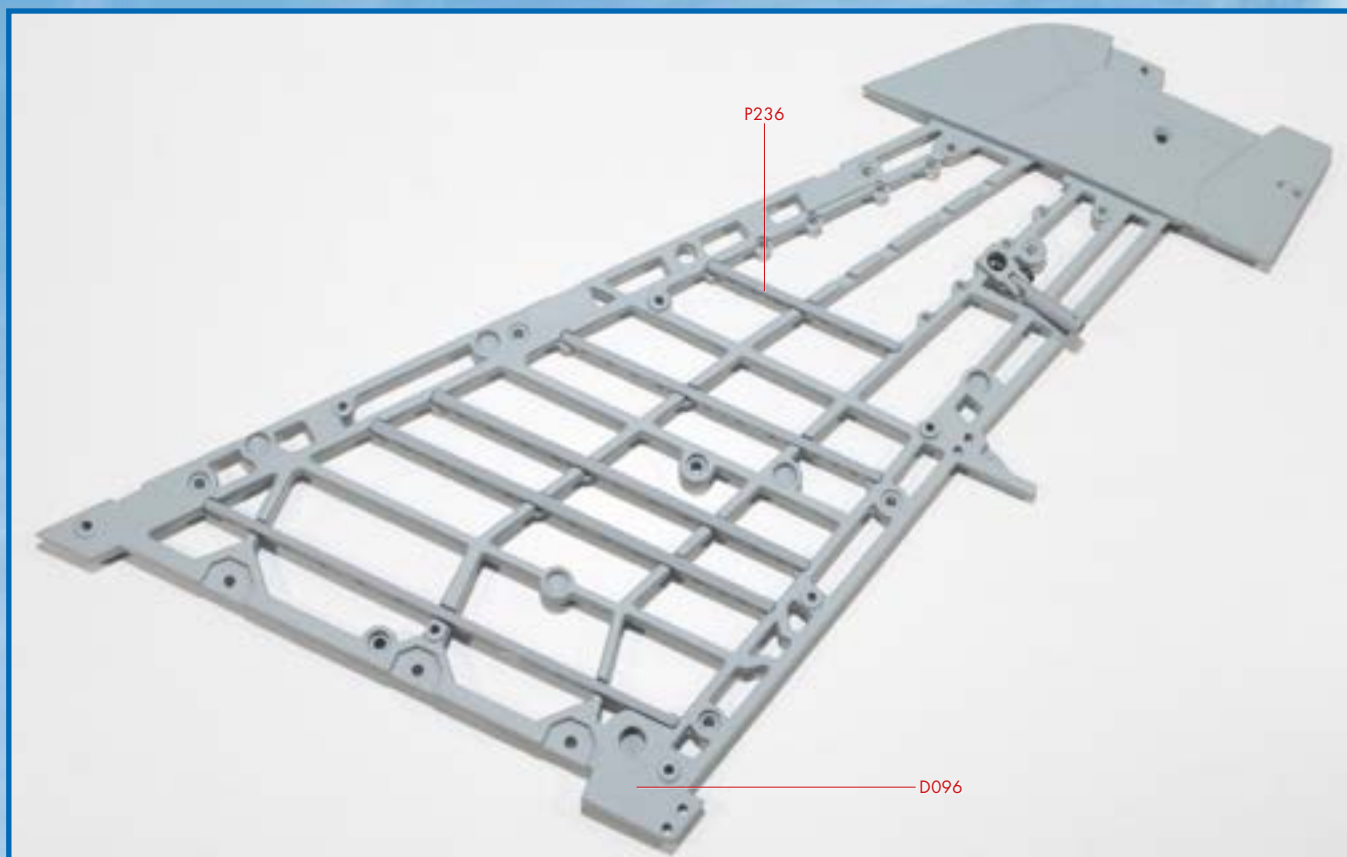
## Этапы сборки



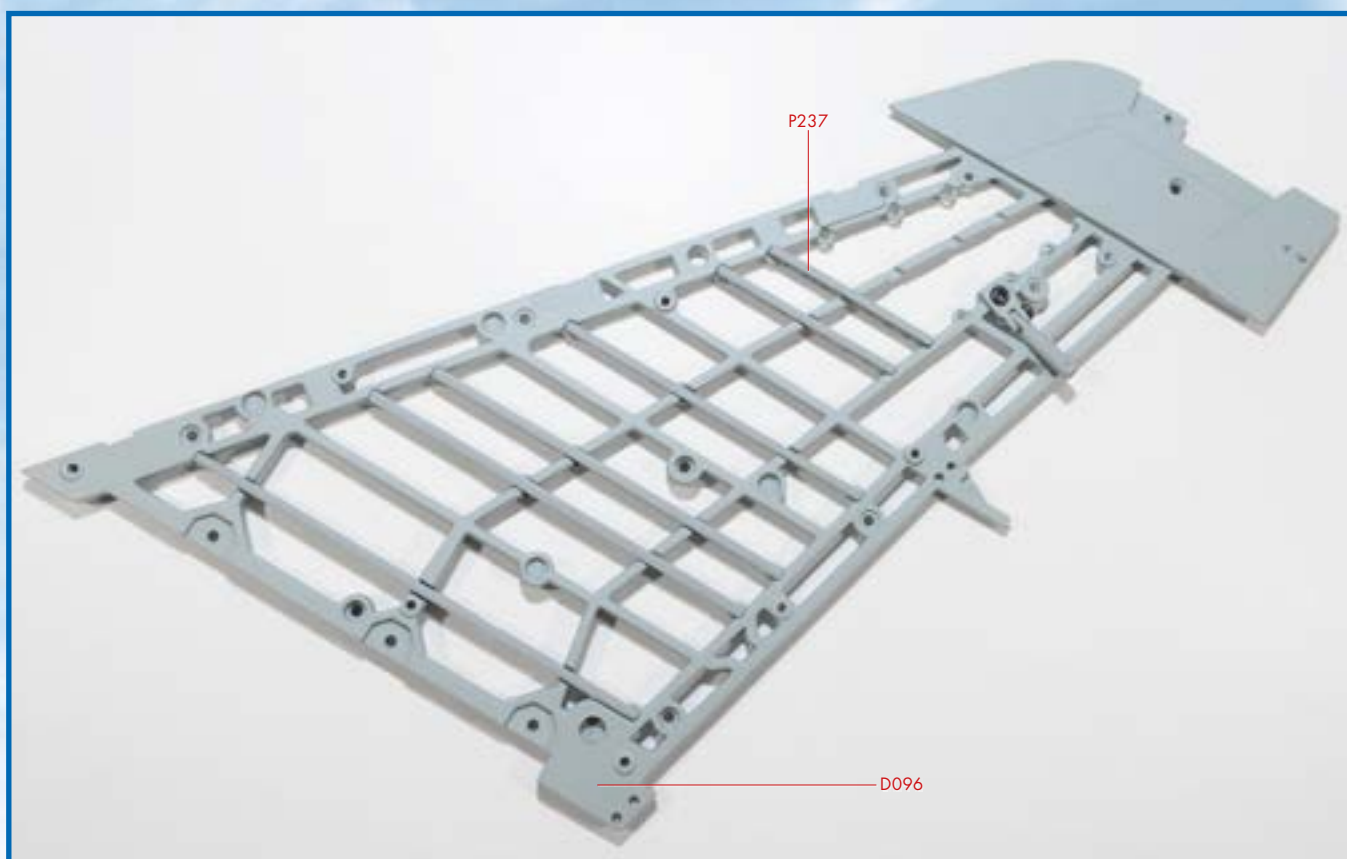
- 1 На этом этапе сборки вам потребуются детали, полученные с этим номером, и узел деталей из № 90. Установите нервюру (P235) на каркас левой консоли крыла (D096), как показано на снимке.

Смотрите  
видео-  
инструкции  
по сборке  
на нашем  
YouTube  
канале





**2** Затем установите нервюру (P236) на каркас левой консоли крыла (D096), как показано на снимке.



**3** Установите нервюру (P237) на каркас левой консоли крыла (D096), как показано на снимке.

